



应用

止回阀能防止液体倒流，确保液体只向一个方向流动。止回阀能用来预防液体倒流造成对泵的损坏和水锤。

止回阀应用于食品加工，化妆品，生物制药和精细化工等行业，也在饮料、啤酒和油脂的生产流程中使用。

工作原理

当流体的压力超过弹簧所施加的压力时，止回阀开启。当管道的压力得到释放后，阀门关闭。

管道内较高的反向压力可确保阀门关闭。

当有2台泵并联运转时，在每台泵的出口处安装止回阀，以防止泵停机时的回流。封闭盘上有一个小的穿孔可以保证液体循环流动来避免水停滞。

设计特点

尺寸规格: DN 25/1" to 100/4".

卡箍连接方便拆卸安装。

结构坚固紧凑。

连接方式: DIN 11851 和OD.

材料

与物料接触部分	AISI 316L (1.4404)
其它不锈钢	AISI 304 (1.4301)
弹簧	AISI 302 (1.4319)
密封	EPDM according to FDA 177.2600
内表面处理	Ra ≤ 0,8 μm
外表面处理	机加工



选配:
一个小的穿孔提供了一个最小的流量

选配

密封: NBR, FPM or PTFE.

连接方式: Weld DIN 11850, Weld OD ASME BPE, Clamp DN 32676, Clamp OD ASME BPE, Clamp, SMS, RJT, FIL-IDF, etc.

密闭的充填阀板开孔.

ATEX防爆规格.



技术参数

尺寸规格	DN 25 - DN 100	DN 1" - DN 4"
最大的工作温度		
EPDM 密封	-10 °C to +120°C	14 °F to 248 °F
	+ 140 °C (SIP, max. 30 min)	284 °F
最大的工作压力	10 bar	

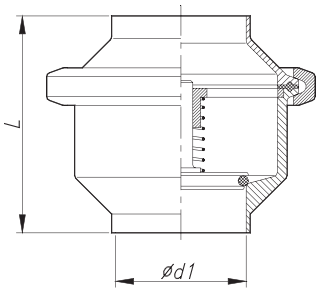
最大的开启压力 [bar]:

DN	25	1"	32 / 40	1½"	50 / 100	2" / 4"
弹簧压力值	0,3		0,2			0,1

(温度和压力值 取决于产品和垫片类型)

尺寸

焊接式 根据DIN 11850公制标准

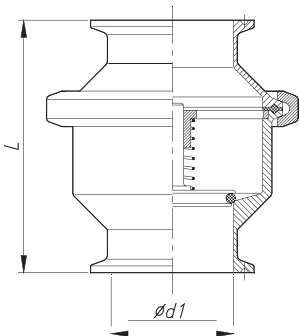


DN	d1	L	AISI 316L
25	26	73	V7200-000650025
32	32	73	V7200-000650032
40	38	80	V7200-000650040
50	50	85	V7200-000650050
65	66	110	V7200-000650065
80	81	115	V7200-000650080
100	100	125	V7200-000650100

焊接式 根据ASME BPE标准

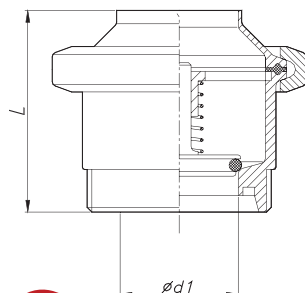
DN	d1	L	AISI 316L
1"	22,1	73	V7201-000650025
1½"	34,8	80	V7201-000650040
2"	47,5	85	V7201-000650050
2½"	60,2	110	V7201-000650063
3"	72,9	115	V7201-000650076
4"	97,6	125	V7201-000650100

卡箍式 根据ASME BPE标准



DN	d1	L	AISI 316L
1"	22,1	98	V7201-770650025
1½"	34,8	105	V7201-770650040
2"	47,5	110	V7201-770650050
2½"	60,2	135	V7201-770650063
3"	72,9	140	V7201-770650076
4"	97,6	157	V7201-770650100

焊接式 一端是DIN11851公螺纹, 另一端可供DIN11850 公制管件



DN	d1	L	AISI 316L
25	26	73	V7200-100650025
32	32	73	V7200-100652032
40	38	80	V7200-100652040
50	50	85	V7200-100652050
65	66	110	V7200-100652065
80	81	115	V7200-100652080
100	100	125	V7200-100652100

(尺寸单位为mm)

